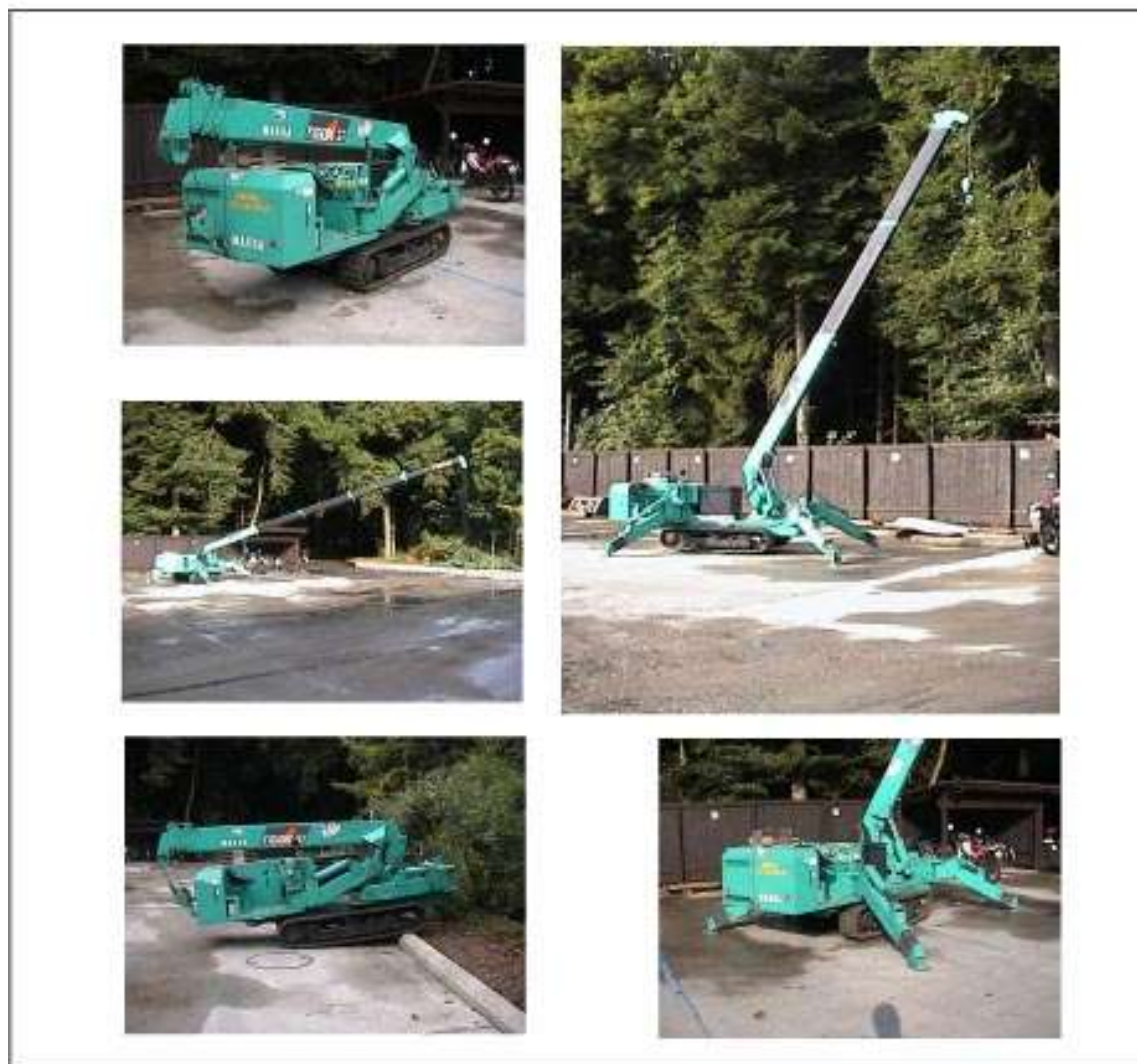


Raupenkran Maeda MC-355 HC



Aussenmasse: LxBxH 4290 x 1300 x 1845 mm
Raupenbreite: 280 mm
Eigengewicht: 3170 kg
Drehsystem: 360°

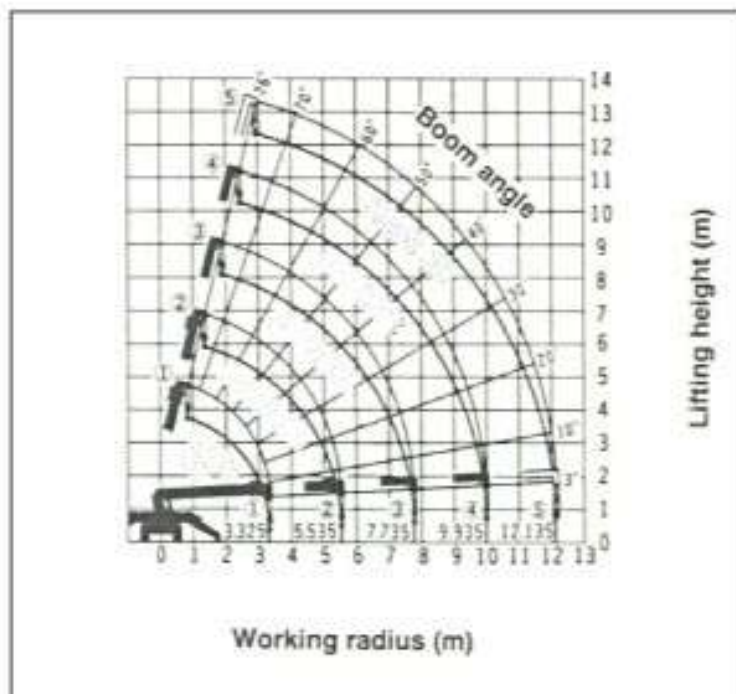
max. Nutzlast: 3 to
max. Ausladung: 12.135 m
max. Hubhöhe: 11.8 m

Sie verfügen über ein Platzproblem? Und wir über die Lösung!

Unser Raupenkran ist der ideale Partner, um in Gebäuden mit kleinem Durchgang oder begrenztem Platzangebot Materialien bis 3 Tonnen zu heben. Mit seinen Gummiraupen schont er zudem den Untergrund. Auch im Gartenbau leistet er gute Dienste.

Lassen Sie sich von den vielfältigen Einsatzmöglichkeiten dieses Gerätes überzeugen.

Lastdiagramm



Für Ausleger 1 oder 1 + 2

Ausladung (m)	max. 2,00	2,25	2,50	2,70	3,00	3,50	4,00	4,50	5,00	5,53
Nennlast Kranhauptkörper (kg)	3000	3000	3000	2600	2300	1950	1650	1450	1250	1150
Nennlast (kg)	3000	3000	3000	2600	2300	1950	1650	1370	1080	900

Beim Ausfahren des Ausleger 3 den Betrieb entsprechend dem Leistungsdiagramm für die Ausleger 1 + 2 + 3 ausführen

Für Ausleger 1 + 2 + 3

Ausladung (m)	max. 2,29	2,70	3,00	3,50	4,00	4,50	5,00	5,50	6,00	7,00	7,73
Nennlast Kranhauptkörper (kg)	2300	2300	2100	1700	1400	1200	1050	950	850	700	650
Nennlast (kg)	2300	2300	2100	1700	1400	1200	1050	920	780	590	490

Wird der Ausleger 3 vom Ausleger 2 auf mehr als die Hälfte der Markierung 3 ausgefahren, Betrieb entsprechend der Leistungstabelle für Ausleger 1 + 2 + 3 + 4

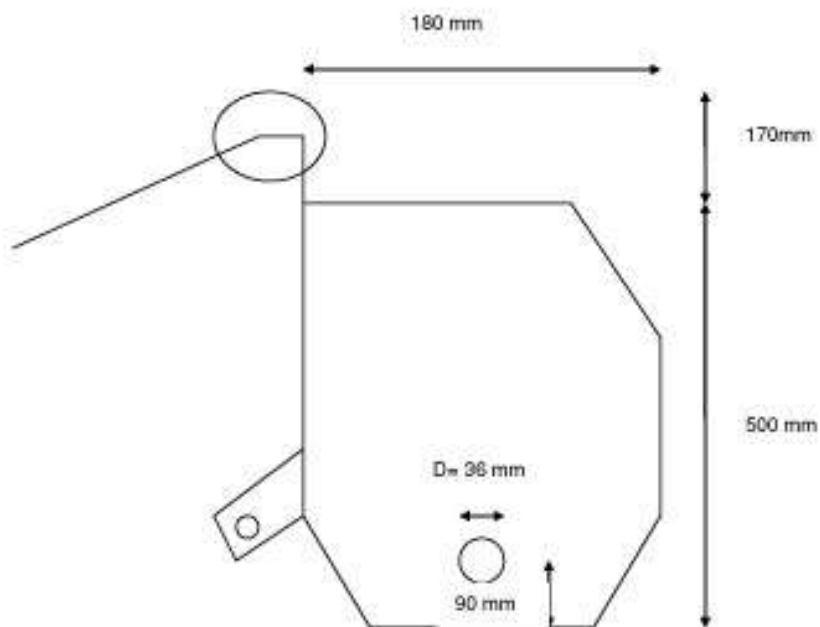
Für Ausleger 1 + 2 + 3 + 4

Ausladung (m)	max. 4,00	4,50	5,00	5,50	6,00	7,00	8,00	9,00	9,93
Nennlast Kranhauptkörper (kg)	1000	900	800	750	700	600	530	470	450
Nennlast (kg)	1000	900	800	750	700	590	480	390	290

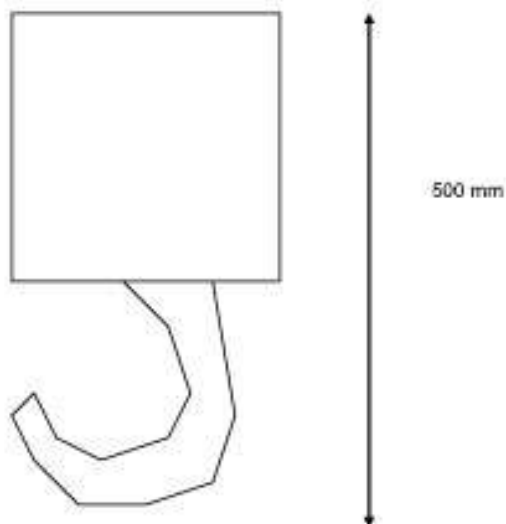
Wird der Ausleger 4 vom Ausleger 3 auf mehr als die Hälfte der Markierung 4 ausgefahren, Betrieb entsprechend der Leistungstabelle für Ausleger 5

Für Ausladung des Ausleger 5

Auslegerwinkel (Grad)	70 o. mehr	65	60	50	40	30	20	10	3
Nennlast Kranhauptkörper (kg)	600	500	400	300	250	220	200	200	200
Nennlast (kg)	600	500	400	300	250	220	200	200	200



900-1150 mm im Kleinstenfall



KILCHER TRANSPORTE AG

Waldstrasse 50, CH-3427 Utzenstorf, Tel: 032 665 46 76, Fax: 032 665 36 79
home: <http://www.kilchertrans.ch>, e-mail: info@kilchertrans.ch

